



*Notice Technique*  
NOTICE TECHNIQUE

# POUTRELLE ALUMINIUM



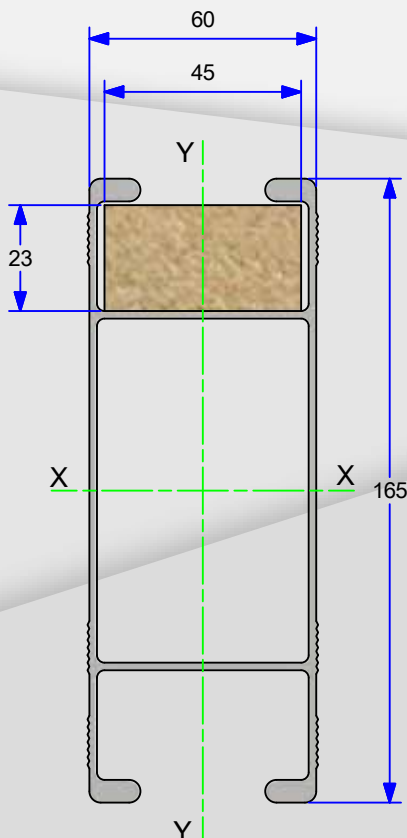
Décembre 2018

**Profil 65 / 165**


Couleur embout	Longueurs disponibles		
	Dimensions	Poids total*	Référence
	2.40m	7.20 Kg	OECALUTEC165L240
	3.60m	10.80 Kg	OECALUTEC165L360
	4.80m	14.40 Kg	OECALUTEC165L480

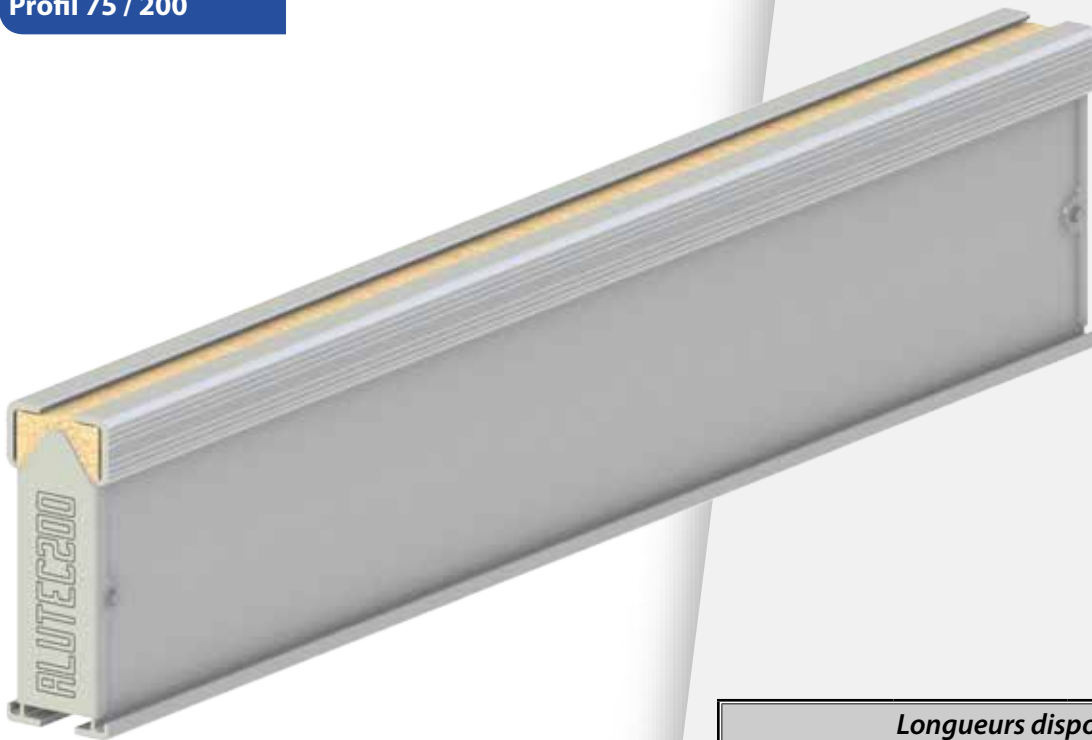
\* = Avec bois et bouchons

Autres longueurs, nous consulter

**CARACTÉRISTIQUES TECHNIQUES**


Aire totale A	Inertie XX	Inertie YY	Module de flexion Wx	Module de flexion Wy
11cm <sup>2</sup>	359cm <sup>4</sup>	74cm <sup>4</sup>	43.5cm <sup>3</sup>	24.3cm <sup>3</sup>

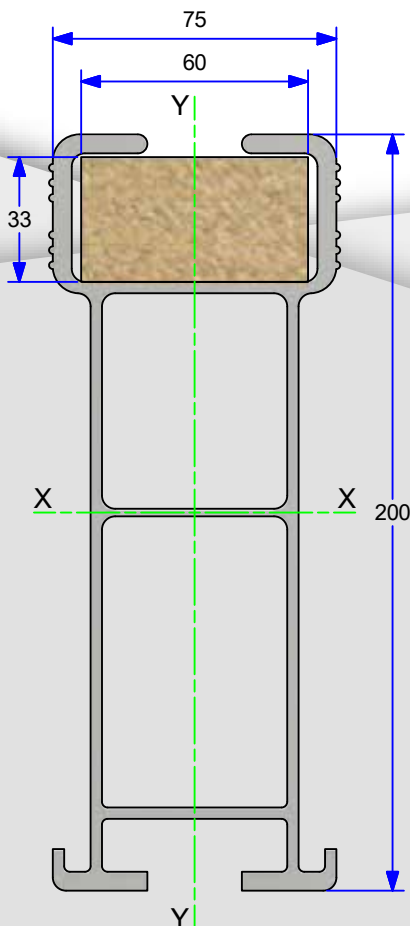
Moments et efforts tranchants admissibles			
MEd xx	MEd yy	VEd y	VEd x
615daN.m	343daN.m	2500daN	1500daN

**Profil 75 / 200**


<i>Longueurs disponibles</i>		
Dimensions	Poids total*	Référence
2.40m	18.20 Kg	OECALUTEK200L240
3.60m	26.90 Kg	OECALUTEK200L360
4.90m	36.80 Kg	OECALUTEK200L490

\* = Avec bois et bouchons

Autres longueurs, nous consulter

**CARACTÉRISTIQUES TECHNIQUES**


Aire totale A	Inertie XX	Inertie YY	Module de flexion Wx	Module de flexion Wy
22.7cm <sup>2</sup>	1076cm <sup>4</sup>	150cm <sup>4</sup>	105cm <sup>3</sup>	40cm <sup>3</sup>

<b>Moments et efforts tranchants admissibles</b>			
MEd xx	MEd yy	VEd y	VEd x
1250daN.m	480daN.m	7250daN	2450daN

Réaction maximale sur une longueur d'appui de 60mm : Rmax = 4300daN

## Clams poutrelle Aluminium

Poutrelle **AluTEC** 200 ou  
Poutrelle **AluTEC** 165

Poutrelle **AluTEC** 200  
= Clams de 200

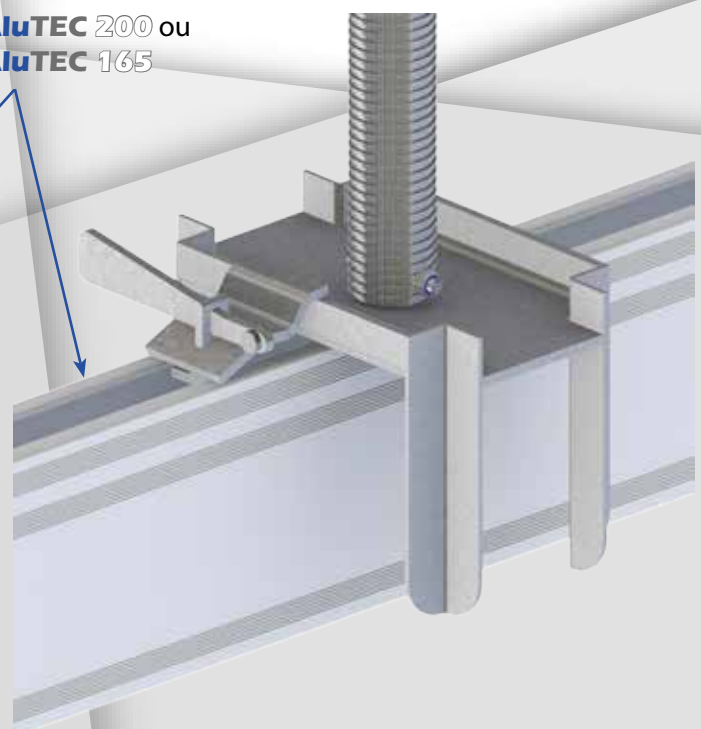
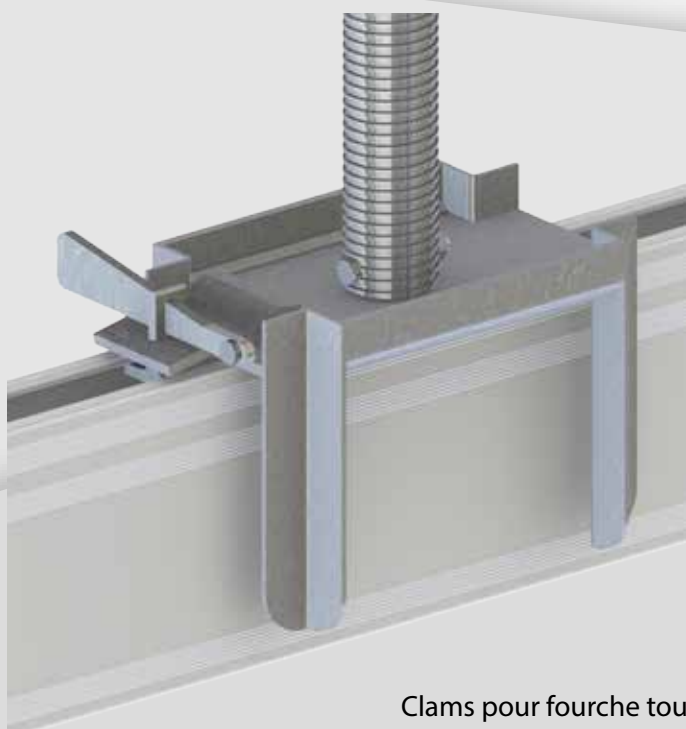
Poutrelle **AluTEC** 165  
= Clams de 165



Désignation	Référence
Clams pour poutrelle Alutec 165	OECALUTECCLAPO16
Clams pour poutrelle Alutec 200	OECALUTECCLAPO

## Clams fourche de tour échelle

Poutrelle **AluTEC** 200 ou  
Poutrelle **AluTEC** 165



Clams pour fourche tour échelle  
Réf. : OECALUTECCLAFO



A large rectangular area with a blue border, containing 25 horizontal dashed lines for writing notes.



A large rectangular area with a blue border, containing 25 horizontal dashed lines for writing notes.





2, avenue du 19 mars 1962  
CS 20616 - 18106 Vierzon cedex  
France

Tél.: + 33 (0) 248 530 580  
Fax : + 33 (0) 248 530 586

[www.retotub.com](http://www.retotub.com)



Syndicat Français de l'Echafaudage,  
du Coffrage et de l'Etalement